

GR

Draftbooster

GR Διαβάστε και φυλάξτε τις οδηγίες.



Ευρετήριο

1. GR - Πληροφορίες προϊόντος	3
1.1 Περιεχόμενα συσκευασίας	3
1.2 Λειτουργία	3
1.3 Εγγύηση	4
1.4 Προδιαγραφές και διαστάσεις	4
1.5 Εγκατάσταση	5
1.6 Ηλεκτρική καλωδίωση	10
1.7 Έναρξη λειτουργίας	10
1.8 Συντήρηση και επίλυση προβλημάτων	11
2. EU - Declaration of Conformity	12



1. GR - Πληροφορίες προϊόντος

Αυτό το πρωτότυπο εγχειρίδιο εγκατάστασης δεν περιέχει έγγραφα κατασκευής.

Τα ακόλουθα σύμβολα χρησιμοποιούνται στο παρόν για να επιστήσουν την προσοχή στο ρίσκο κινδύνου ή ζημιάς στο προϊόν.

**Απαγορευτικό
σύμβολο**



Η μη τήρηση των οδηγιών που επισημαίνονται με το απαγορευτικό σύμβολο μπορεί να οδηγήσει σε κίνδυνο.

Σύμβολο κινδύνου



Η μη τήρηση των οδηγιών που επισημαίνονται με το σύμβολο κινδύνου συνδέεται με κίνδυνο τραυματισμού ή υλικών ζημιών.

Απόρριψη



Καμία ειδική προφύλαξη. Το προϊόν πρέπει να απορρίπτεται σύμφωνα με τον εθνικό κανονισμό για την απόρριψη ηλεκτρονικών απορριμμάτων.

1.1 Περιεχόμενα συσκευασίας

- 1 τεμ. Draftbooster (DB7).
- 1 τεμ. Ασύρματος προσαρμογέας με τηλεχειριστήριο και μπαταρίες
- 1 τεμ. Σετ συναρμολόγησης.
- 1 τεμ. Οδηγίες εγκατάστασης και λειτουργίας για το Draft Booster.
- 1 τεμ. Οδηγίες εγκατάστασης και λειτουργίας για το τηλεχειριστήριο.

1.2 Λειτουργία

Πεδίο εφαρμογής Το Draftbooster είναι ένας ανεμιστήρας για τοποθέτηση στην κορυφή της καμινάδας. Το Draftbooster είναι σχεδιασμένο για να διευκολύνει το άναμμα και τον ανεφοδιασμό του τζακιού σας. Είναι σχεδιασμένο για ξυλόσομπες ή κλειστά ένθετα με ονομαστική μέγιστη ισχύ 8 kW. Το Draftbooster συνοδεύεται από μια εύκαμπτη φλάντζα, ένα καλώδιο 5 μέτρων με βύσμα ευρωπαϊκού τύπου σούκο και έναν ενσωματωμένο διακόπτη απομόνωσης.

Λειτουργία Το Draftbooster έχει αναπτυχθεί για την επίλυση προβλημάτων ελκυσμού δημιουργώντας ένα μηχανικό ελκυσμό σε στρογγίλες καμινάδες με μέγιστη εσωτερική διάμετρο $\varnothing 220$ mm. Το Draftbooster έχει σχεδιαστεί για να αντέχει σε υψηλές θερμοκρασίες που συνδέονται με την καύση ξύλου με μέγιστη θερμοκρασία 250 °C και ανέχεται τη συνεχή λειτουργία σε εστίες και κλειστά ένθετα.

Το Draftbooster πρέπει να είναι πάντα ενεργοποιημένο κατά την εκκίνηση (άναμμα της φωτιάς) και κατά τον ανεφοδιασμό. Όταν η θερμοκρασία λειτουργίας στο τζάκι, την καπνοδόχο και την καμινάδα έχει φτάσει σε λογικά επίπεδα και έτσι δημιουργείται επαρκής ελκυσμός, μπορείτε να απενεργοποιήσετε το Draftbooster. Εάν χρειαστείτε επιπλέον ελκυσμό αργότερα, λόγω π.χ. μια αλλαγή του καιρού, απλά ενεργοποιείτε ξανά το Draftbooster, αφήνοντάς το ενεργό για όσο διάστημα χρειάζεται.

Η έναρξη/διακοπή μπορεί να πραγματοποιηθεί με:

- ασύρματο τηλεχειριστήριο (περιλαμβάνεται στη συσκευασία)
- κανονική πρίζα (πιθανώς με διακόπτη)

Οι κακές συνήθειες θέρμανσης μπορεί να προκαλέσουν προβλήματα, όπως αιθάλη, πυρκαγιές καμινάδας κ.λπ., που μπορεί να προκαλέσουν ζημιά στο Draft Booster.

Περισσότερες πληροφορίες

www.draftbooster.co.uk



ΠΡΟΣΟΧΗ

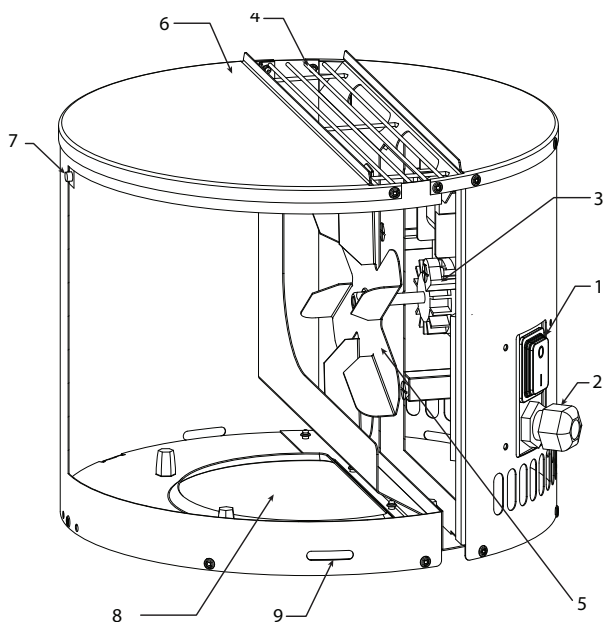
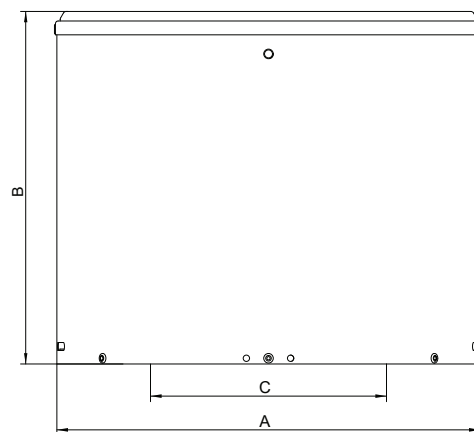
Για να αποφύγετε τις πυρκαγιές στην καμινάδα – η καμινάδα πρέπει να αθαριστεί πριν τοποθετήσετε το Draftbooster! Καθώς το Draftbooster αποτελεί μέρος μιας εγκατάστασης με καύση ξύλου, βεβαιωθείτε ότι ο σχεδιασμός πληροί τις απαιτήσεις παροχής φρέσκου αέρα. Συνιστάται πάντα η εγκατάσταση συναγερμού καπνού σε εγκατάσταση με καύση ξύλου. Ανεξάρτητα από το μοτίβο χρήσης, πρέπει να ενεργοποιείτε το Draftbooster τουλάχιστον μία φορά το μήνα, επιτρέποντάς του να λειτουργεί για 5-10 λεπτά. Επιθεωρήστε και καθαρίστε την εγκατάσταση του Draftbooster τουλάχιστον μία φορά το χρόνο. Ο κατασκευαστής δεν μπορεί να θεωρηθεί υπεύθυνος για τη διείσδυση νερού στην καμινάδα.

1.3 Εγγύηση

Το προϊόν καλύπτεται από εθνικούς κανόνες εγγύησης και εγγύησης από την ημερομηνία αγοράς. Η αντικατάσταση ή η επισκευή του Draftbooster γίνεται κατά την αποκλειστική διακριτική ευχέρεια του κατασκευαστή, εάν στην εργοστασιακή επιθεώρηση εντοπιστεί ελάττωμα στα υλικά ή στην κατασκευή.

1.4 Προδιαγραφές και διαστάσεις

Μοντέλο		Draftbooster - DB7
Απόρριψη καυσαερίων		Κάθετα
Κινητήρας		Shaded pole, class H
Τάση	V AC	1 x 230
Στροφές το λεπτό (rpm)		2.000
Ρεύμα	Amp	0,27
Κατανάλωση	kW	0,036
IP		24D
Βάρος	kg	3,2
Διαστάσεις	A mm	ø266
	B mm	230
	C mm	ø140
Προστασία κινητήρα		Ναι
Μέγιστη θερμοκρασία λειτουργίας °C		250
Μέγιστη θερμοκρασία στάσης °C		250



- 1 Διακόπτης
- 2 Στυπιοθλίπτης καλωδίου
- 3 Κινητήρας
- 4 Έξοδος καυσαερίων
- 5 Φτερωτή
- 6 Καπάκι
- 7 Κλείδωμα καπακιού
- 8 Είσοδος καυσαερίων
- 9 Αποστραγγίσεις

1.4.1 Προφυλάξεις

1. Εξασφαλίστε επαρκή παροχή φρέσκου αέρα στο δωμάτιο, όπου είναι τοποθετημένη η σόμπα.
2. Εξασφαλίστε σταθερή στήριξη του Draftbooster.
3. Πρέπει να λαμβάνονται οι κατάλληλες προφυλάξεις προκειμένου να διασφαλίζεται η ασφαλής χρήση και λειτουργία των πηγών θερμότητας.

Απαιτήσεις αέρα τροφοδοσίας.

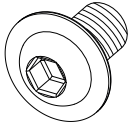

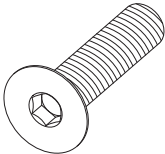
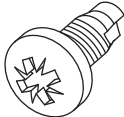
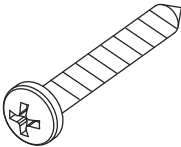

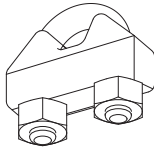

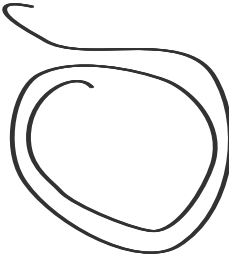
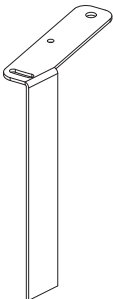
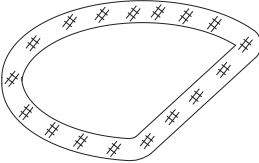
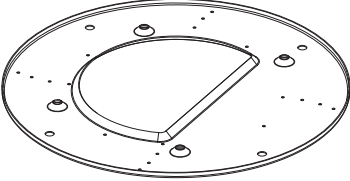
Η απαιτούμενη παροχή καθαρού αέρα πρέπει να συμμορφώνεται με τους τοπικούς κανονισμούς.



Εξασφαλίστε επαρκή φρέσκο αέρα κατά την καύση στον χώρο της σόμπας, διαφορετικά μπορεί να προκληθεί κακή λειτουργία και εκκένωση θανατηφόρων αναθυμιάσεων.

1.5 Εγκατάσταση

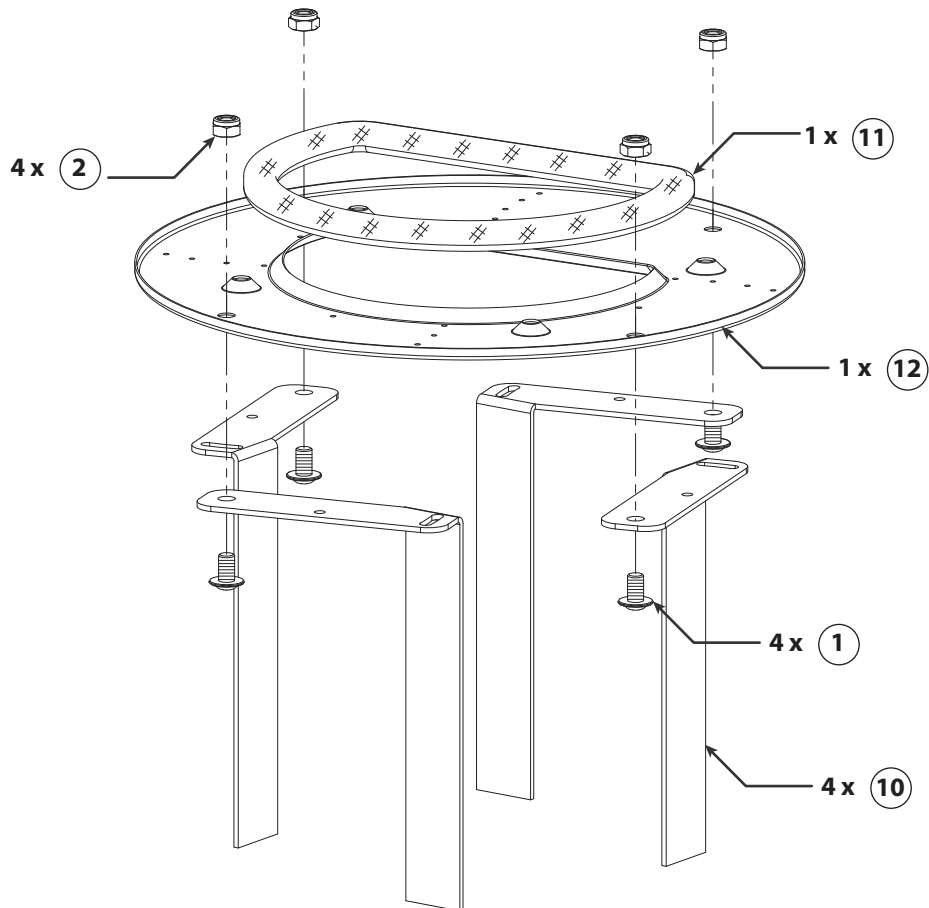
1.5.1 Μέρη συναρμολόγησης

<p>① 4 x</p> 	<p>② 4 x</p> 	<p>③ 4 x</p> 
<p>④ 4 x</p> 	<p>⑤ 1 x</p> 	<p>⑥ 2 x</p> 
<p>⑦ 1 x</p> 	<p>⑧ 1 x</p> 	<p>⑨ 1 x</p> 
<p>⑩ 4 x</p> 	<p>⑪ 1 x</p> 	<p>⑫ 1 x</p> 



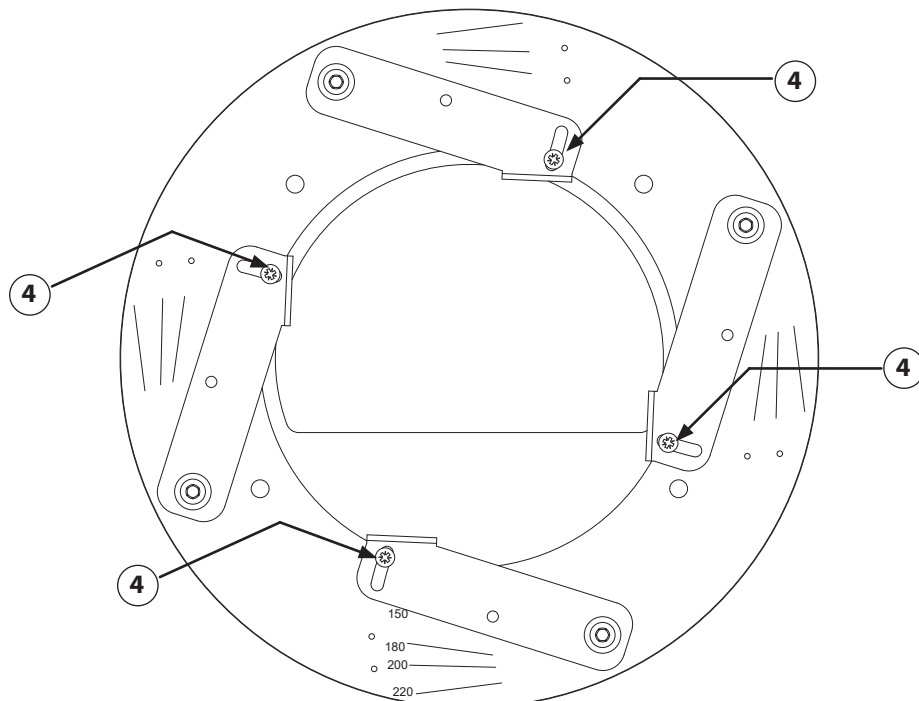
Προσοχή στα αιχμηρά και μυτερά μέρη.

1.5.2 Συναρμολόγηση της κάτω φλάντζας.

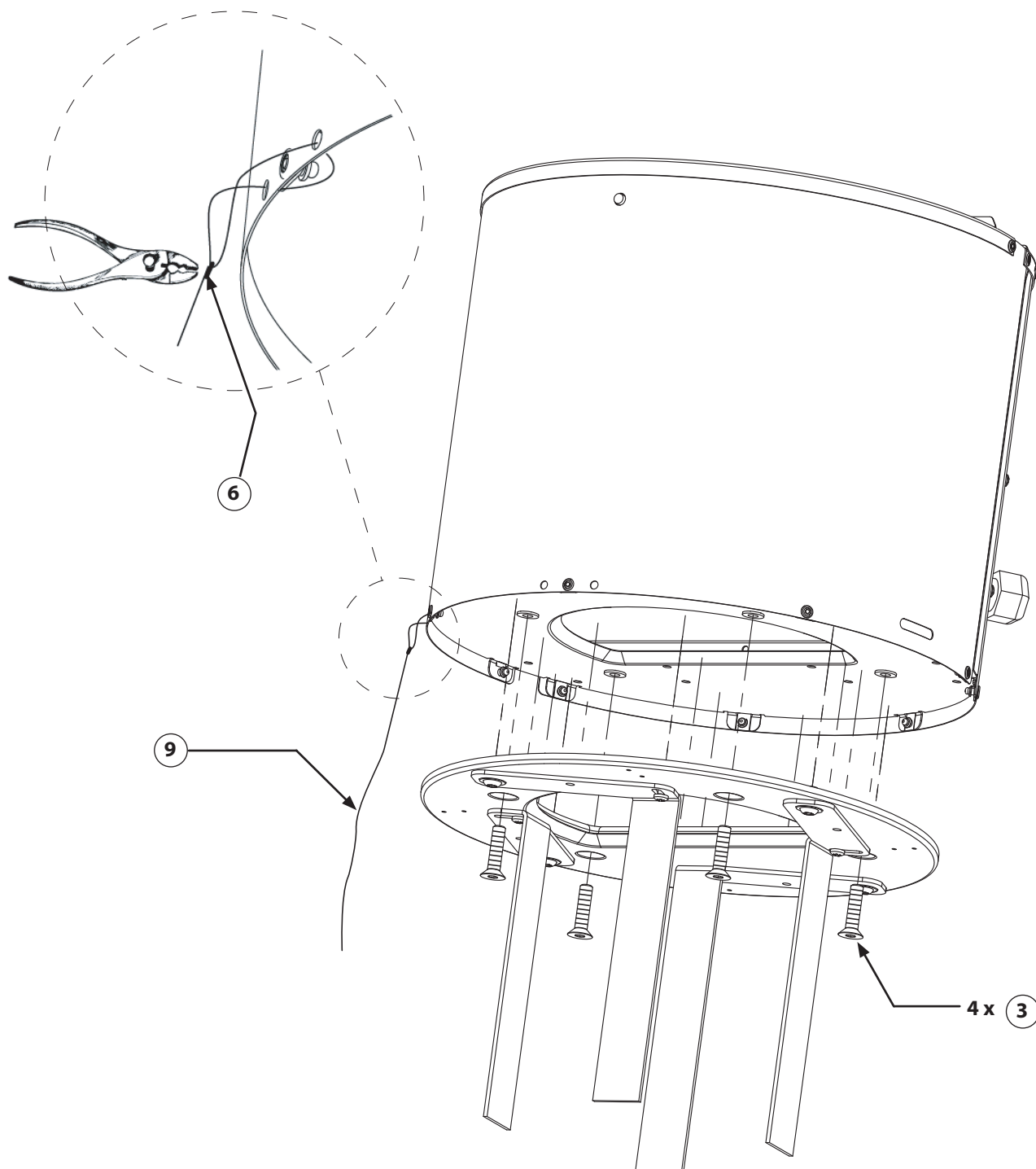


1.5.3 Ρύθμιση των άκρων της φλάντζας.

Αφού συναρμολογήσετε την κάτω φλάντζα, προσαρμόστε τα άκρα της φλάντζας ώστε να ταιριάζουν στην εσωτερική διάμετρο της καμινάδας σας και στερεώστε τα άκρα σε αυτή τη θέση. Το παρακάτω παράδειγμα δείχνει τη ρύθμιση για εσωτερική διάμετρο καμινάδας $\varnothing 150$ mm. Τα άκρα πρέπει να στερεώνονται μόνιμα στην κατάλληλη θέση με τις 4 βίδες.

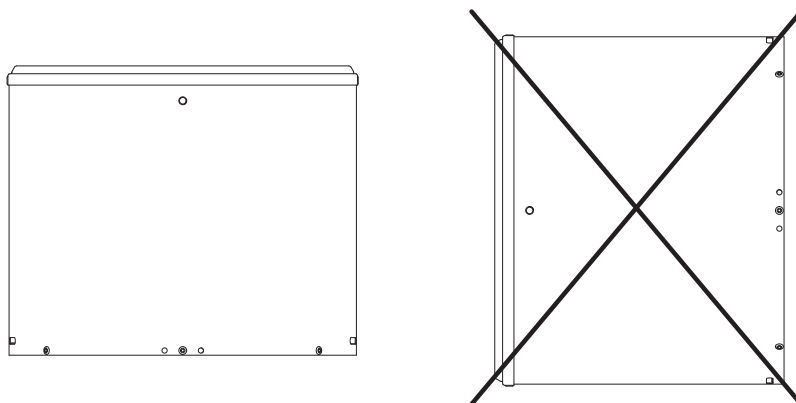


1.5.4 Εγκατάσταση της κάτω φλάντζας και του σύρματος ασφαλείας στο Draftbooster.

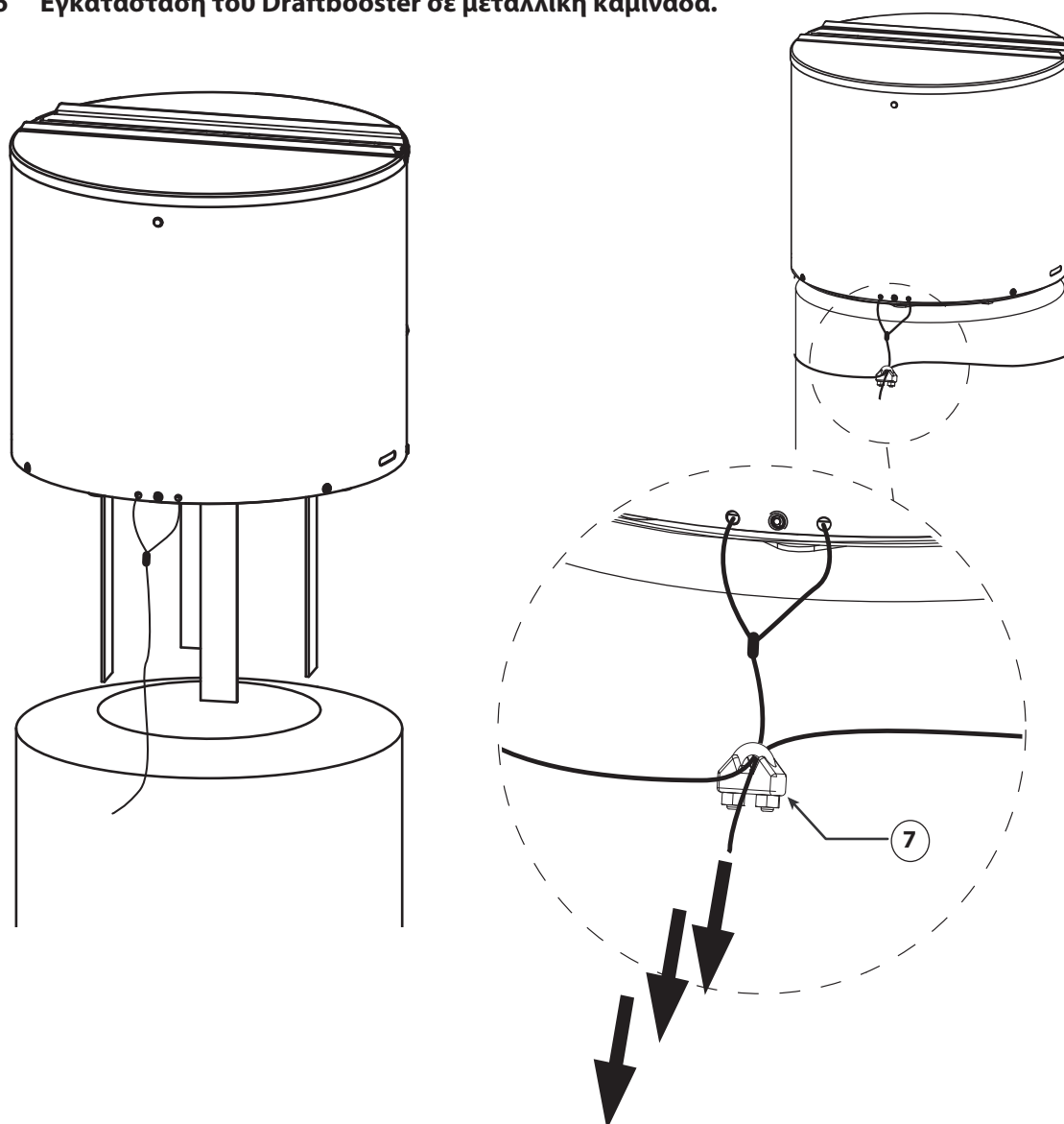


1.5.5 Τοποθέτηση

Το Draftbooster πρέπει πάντα να τοποθετείται σε κάθετη θέση. ΜΗΝ ΕΓΚΑΤΑΣΤΑΘΕΙ ΟΡΙΖΟΝΤΙΑ!



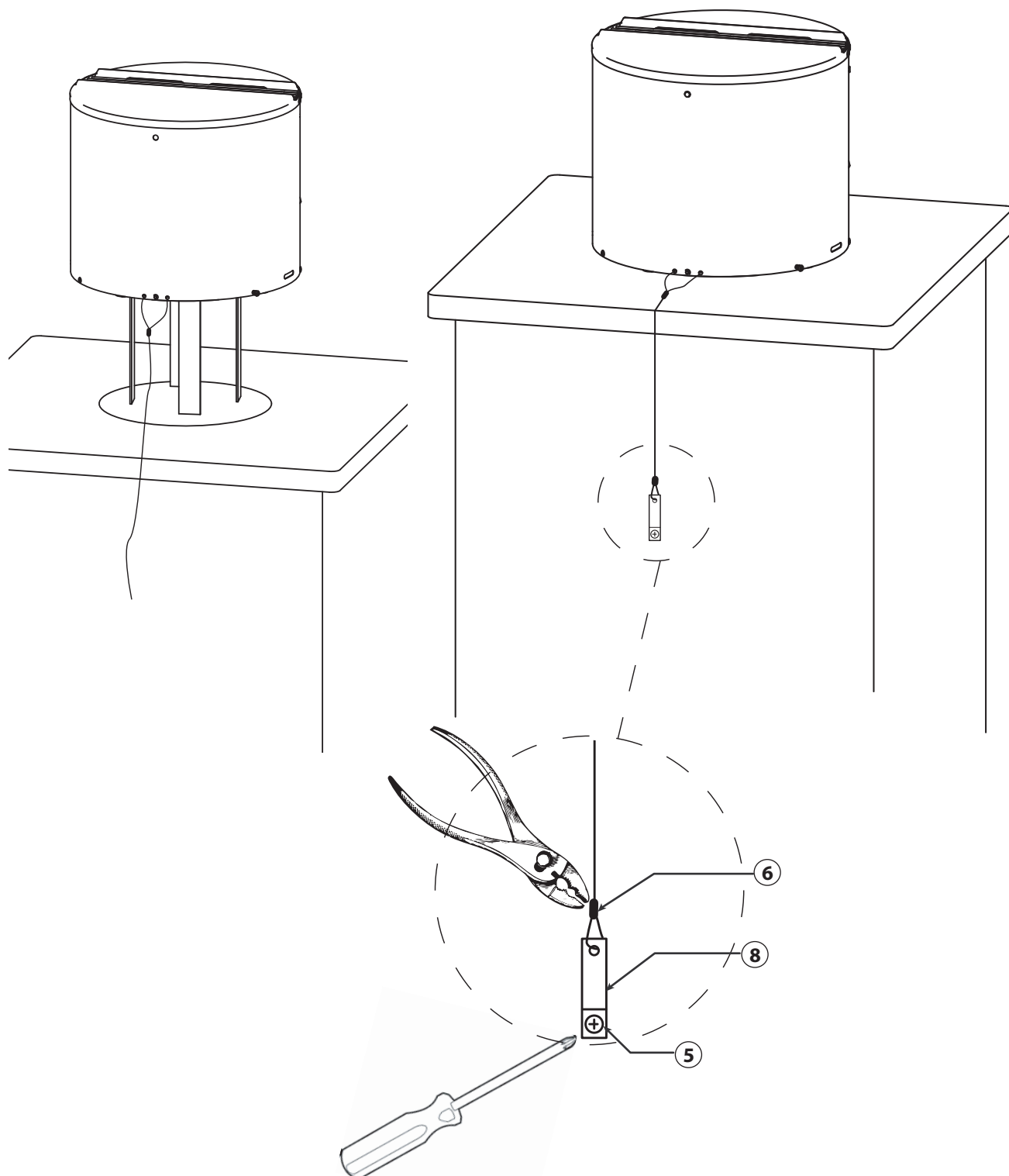
1.5.6 Εγκατάσταση του Draftbooster σε μεταλλική καμινάδα.



ΣΗΜΕΙΩΣΗ

Το παρεχόμενο ασάλινο σύρμα πρέπει πάντα να στερεώνεται με ασφάλεια τόσο στο Draftbooster όσο και στην καμινάδα. Τυλίξτε το σύρμα γύρω από την καμινάδα και μέσα από τη συρμάτινη ασφάλεια. Τεντώστε το σύρμα προς τα κάτω και σφίξτε την συρμάτινη ασφάλεια. Το σύρμα πρέπει να είναι σφιχτό για να διασφαλιστεί ότι το Draftbooster παραμένει στην καμινάδα, χωρίς να κάνει το Draftbooster να γέρνει.

1.5.7 Εγκατάσταση του Draftbooster σε μια κτιστή καμινάδα.



ΣΗΜΕΙΩΣΗ

Το παρεχόμενο ατσάλινο σύρμα πρέπει πάντα να στερεώνεται με ασφάλεια τόσο στο Draftbooster όσο και στην καμινάδα. Ξεκινήστε προσαρτώντας το συρμάτινο στήριγμα στην καμινάδα, σφίξτε τον βρόχο και σφίξτε το συρμάτινο κλείδωμα. Το σύρμα πρέπει να είναι σφιχτό για να διασφαλιστεί ότι το Draftbooster παραμένει στην καμινάδα, χωρίς να κάνει το Draftbooster να γέρνει.

1.6 Ηλεκτρική καλωδίωση

Το Draftbooster πρέπει πάντα να είναι συνδεδεμένο σε πρίζα με προστατευτική γείωση τύπου σούκο.

- Η ασύρματη πρίζα θα πρέπει να είναι συνδεδεμένη σε μια κατάλληλα τοποθετημένη πρίζα κοντά στην σόμπα ή στην καμινάδα. Το βύσμα από το Draftbooster μπορεί τώρα να συνδεθεί και το Draftbooster μπορεί να ελεγχθεί από το ON / OFF του τηλεχειριστηρίου. Ελέγξτε την σωστή λειτουργία του Draftbooster. Εάν όχι, η απόσταση μεταξύ της ασύρματης πρίζας και του τηλεχειριστηρίου θα πρέπει να μειωθεί.
- Εάν η ασύρματη πρίζα δεν χρησιμοποιείται, το βύσμα από το Draftbooster μπορεί να συνδεθεί απευθείας σε μια πρίζα τοίχου, με διακόπτη on/off.



ΚΙΝΔΥΝΟΣ

Εάν προκύψει ανάγκη αντικατάστασης του αρχικού καλωδίου του Draftbooster, χρησιμοποιήστε ένα καλώδιο ίδιου τύπου. Διαφορετικά, η μόνωση μπορεί να διαβρωθεί, εκθέτοντας το ίδιο το καλώδιο.

1.7 Έναρξη λειτουργίας



ΚΙΝΔΥΝΟΣ

Ελέγξτε τη σόμπα για να βεβαιωθείτε ότι λειτουργεί σωστά, με το Draftbooster. Βεβαιωθείτε ότι δεν διαρρέουν καπνοί, καθώς αυτό μπορεί να οδηγήσει σε δηλητηρίαση από μονοξείδιο του άνθρακα.

1. Πριν ανάψετε τη φωτιά, ενεργοποιήστε το Draftbooster (ανοίξτε εντελώς την εισαγωγή αέρα στη σόμπα).
2. Τοποθετήστε τα καυσόξυλα στη σόμπα.
3. Βεβαιωθείτε ότι το Draftbooster είναι ενεργοποιημένο, προτού επιχειρήσετε να ανάψετε τη φωτιά. Ανάψτε ένα σπέρτο μέσα στη σόμπα και κρατήστε το εκεί, παρατηρώντας εάν ο καπνός από το σπέρτο τραβιέται προς την κορυφή της σόμπας και έξω προς την καμινάδα*.
4. Επίσης είναι πιθανό να μπορείτε να ακούτε τη φτερωτή του Draftbooster να περιστρέφεται**.
5. Ανάψτε τη φωτιά και βεβαιωθείτε ότι δεν βγαίνει καπνός από τη σόμπα.
6. Κλείστε την πόρτα της σόμπας.

- Εάν διαρρέει καπνός από την κλειστή σόμπα;
 - Κλείστε την εισαγωγή του αέρα της σόμπας.
 - Ανοίξτε τα παράθυρα στο δωμάτιο όπου βρίσκεται η σόμπα για να αερίσετε καλά το δωμάτιο.
 - Εάν είναι απαραίτητο, καλέστε για εξειδικευμένη βοήθεια για να επιλύσετε το πρόβλημα.
 - Εάν εντοπιστούν ελαττώματα ή εξαρτήματα με φθορά, αυτά πρέπει να επισκευαστούν πριν χρησιμοποιήσετε ξανά το Draftbooster και τη σόμπα.

*/** ΣΗΜΕΙΩΣΗ: Εάν το Draftbooster δεν τραβάει τον καπνό από το σπέρτο προς την κορυφή της σόμπας ή αν δεν μπορείτε να ακούσετε το Draftbooster να λειτουργεί, μην ανάψετε τη φωτιά. Συμβουλευτείτε την ενότητα αντιμετώπισης προβλημάτων (ενότητα 1.8.2 στη σελίδα 12). Εάν αυτό δεν διορθώσει το πρόβλημα, καλέστε για εξειδικευμένη βοήθεια.



ΠΡΟΣΟΧΗ

Μην υπερθερμαίνετε τη σόμπα. Μικρές αποθέσεις αιθάλης μπορεί να ανάψουν και να προκαλέσουν φωτιά στην καμινάδα, η οποία μπορεί να προκαλέσει επικίνδυνα υψηλές θερμοκρασίες στην καμινάδα. Εάν αντιμετωπίσετε πυρκαγιά στην καμινάδα, πρέπει να βεβαιωθείτε ότι έχει ελεγχθεί η μηχανική και ηλεκτρική λειτουργία του Draftbooster. Εάν εντοπιστούν ελαττώματα, αυτά πρέπει να επισκευαστούν πριν από την περαιτέρω χρήση του Draftbooster και της σόμπας.

1.8 Συντήρηση και αντιμετώπιση προβλημάτων

Το Draftbooster πρέπει να επιθεωρείται τουλάχιστον μία φορά το χρόνο μαζί με την επιθεώρηση της καμινάδας. Η αιθάλη και άλλες εναποθέσεις πρέπει να αφαιρούνται από την φτερωτή και από το κάτω μέρος του περιβλήματος του κινητήρα.



ΠΡΟΕΙΔΟΠΟΙΗΣΗ

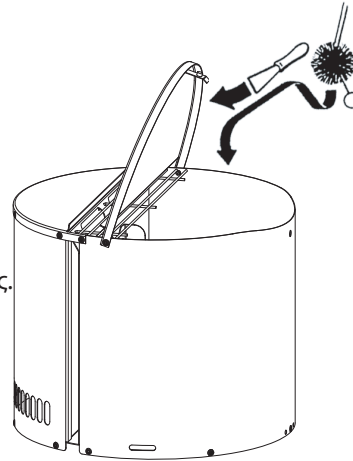
Μην ανοίγετε το Draftbooster, εάν η τροφοδοσία ρεύματος δεν είναι απενεργοποιημένη από τον διακόπτη λειτουργίας. Μπορεί η επιφάνεια να είναι ζεστή.

1.8.1 Διαστήματα καθαρισμού του Draftbooster

Είναι εξαιρετικά σημαντικό το Draftbooster να διατηρείται καθαρό από αιθάλη. Η αιθάλη είναι η κύρια αιτία πυρκαγιάς στην καμινάδα.

Το Draftbooster πρέπει να καθαρίζεται και να επιθεωρείται τουλάχιστον μία φορά το χρόνο. Η συχνότητα καθαρισμού εξαρτάται από το πόσο συχνά χρησιμοποιείται η σόμπα. Συχνή χρήση σημαίνει συχνός καθαρισμός.

Η τακτική χρήση της σόμπας μπορεί να απαιτεί πιο συχνό καθαρισμό του Draftbooster.



ΣΗΜΕΙΩΣΗ


Το Draftbooster πρέπει να καθαριστεί από κάποιον με επαγγελματικές γνώσεις. Κατά τον καθαρισμό, πρέπει να βεβαιωθείτε ότι υπάρχει ελεύθερη διέλευση για το νερό της βροχής από όλες τις οπές αποστράγγισης. Ο κατασκευαστής δεν μπορεί να θεωρηθεί υπεύθυνος για τη διείσδυση νερού στην καμινάδα.

1.8.2 Αντιμετώπιση προβλημάτων

Παρατήρηση	Πρόβλημα	Λύση
Δεν υπάρχει παροχή ρεύματος	<ul style="list-style-type: none"> Ο διακόπτης είναι εκτός λειτουργίας Κακή ηλεκτρική σύνδεση 	<ul style="list-style-type: none"> Ελέγξτε τον διακόπτη Ελέγξτε και διορθώστε το πρόβλημα
Η τροφοδοσία του Draftbooster είναι ενεργοποιημένη, αλλά δεν λειτουργεί	<ul style="list-style-type: none"> Κακή ηλεκτρική σύνδεση Φθαρμένη μπαταρία στο τηλεχειριστήριο Καμία αντίδραση κατά το on/off από το τηλεχειριστήριο 	<ul style="list-style-type: none"> Ελέγξτε και διορθώστε το πρόβλημα με τις συνδέσεις Αλλάξτε την μπαταρία Μειώστε την απόσταση μεταξύ της ασύρματης πρίζας και του τηλεχειριστηρίου
Η τροφοδοσία στο είναι συνδεδεμένη, αλλά βουίζει και δεν περιστρέφεται	<ul style="list-style-type: none"> Η αιθάλη μπορεί να μπλοκάρει το Draftbooster 	<ul style="list-style-type: none"> Καθαρίστε το Draftbooster
Το Draftbooster φαίνεται να λειτουργεί καλά, αλλά δεν υπάρχει αρκετός ελκυσμός	<ul style="list-style-type: none"> Παρασύρεται πάρα πολύς "ψεύτικος" αέρας 	<ul style="list-style-type: none"> Επιθεωρήστε για τυχόν διαρροή στην διαδρομή της καμινάδας και την στεγανότητά της
Το Draftbooster δονείται	<ul style="list-style-type: none"> Ο άξονας του κινητήρα μπορεί να είναι λυγισμένος 	<ul style="list-style-type: none"> Επικοινωνήστε με την αντιπροσωπεία του Draftbooster
Ακούγονται μηχανικοί θόρυβοι	<ul style="list-style-type: none"> Μπορεί να έχουν προσκολληθεί ξένα αντικείμενα Τα ρουλμάν του κινητήρα ενδέχεται να έχουν φθαρεί 	<ul style="list-style-type: none"> Αφαιρέστε τα ξένα αντικείμενα Επικοινωνήστε με την αντιπροσωπεία του Draftbooster

10. Declaration of Conformity



<p>DK: EU-Overensstemmelseserklæring GB: Declaration of Conformity DE: EU-Konformitätserklärung FR: Déclaration de conformité de l'Union Européenne NO: EU-Samsvarserklæring PL: EU Deklaracja zgodności</p>	<p>NL: EU-Conformiteits verklaring SE: EU-Överensstämmelsedeklaration FI: EU-Vaatimustenmukaisuusvakuutus IS: ESS-Samræmisstaðfesting IT: Dichiarazione di Conformità Unione Europea GR: Δήλωση συμμόρφωσης</p>
<p>exodraft a/s C.F. Tietgens Boulevard 41 DK-5220 Odense SØ DANMARK</p>	
<p>-erklærer på eget ansvar, at følgende produkter: -hereby declares that the following products: -erklärt hierdurch auf eigene Verantwortung, daß folgende Produkte: -déclare, sous sa propre responsabilité, que les produits suivants: -erklærer på eget ansvar at følgende produkter: -niniejszym oświadczam, że następujące produkty:</p>	<p>-veklaart dat onderstaande producten: -deklarerar på eget ansvar, att följande produkter: -vastaa siltä, että seuraava tuote: -Staðfesti à eigin ábyrgð, að eftirfarandi vörur: -dichiara con la presente che i seguenti prodotti: -δια του παρόντος δηλώνει ότι τα ακόλουθα προϊόντα:</p>
<p>DB7X-XXX</p>	
<p>-som er omfattet af denne erklæring, er i overensstemmelse med følgende standarder: -were manufactured in conformity with the provisions of the following standards: -die von dieser Erklärung umfaßt sind, den folgenden Normen: -auxquels s'applique cette déclaration sont en conformité avec les normes ci-contre: -som er omfattet av denne erklæring, er i samsvar med følgende standarder: -zostały wyprodukowane zgodnie z warunkami określonymi w następujących normach:</p>	<p>-zijn vervaardigd in overeenstemming met de voorschriften uit de hieronder genoemde normen en standaards: -som omfattas av denna deklaration, överensstämmer med följande standarder: -jota tämä selvitys koskee, on seuraavien standardien mukainen: -sem eru meðtalín í staðfestingu Pessari, eru í fullu samræmi við eftirtalda staðla: -sono stati fabbricati in conformità con le norme degli standard seguenti: -κατασκευάστηκαν σύμφωνα με τις διατάξεις των παρακάτω προτύπων:</p>
<p>EN60335-1, EN60335-2-80, DS/EN ISO 12100: 2012</p>	
<p>-i.h.t bestemmelser i direktiv: -in accordance with -entsprechen gemäß den Bestimmungen der folgenden Richtlinien: -suivant les dispositions prévues aux directives: -i.h.t bestemmelser i direktiv: -zgodnie z:</p>	<p>-en voldoen aan de volgende richtlijnen: -enligt bestämmelserna i följande direktiv: -seuraavien direktiivien määräysten mukaan: -med tilvisun til ákvarðana eftirlits: -in conformità con le direttive: -σύμφωνα με το:</p>
<p>-Maskindirektivet: -the Machinery Directive: -Richtlinie Maschinen: -Directive Machines: -Maskindirektivet: -Dyrektywę maszynową:</p>	<p>-de machinerichtlijn: -Maskindirektivet -Konedirektiivi: -Vèlaeftirlitið: -Direttiva Macchinari: -Οδηγία για τα μηχανήματα:</p>
<p>2006/42/EF/-EEC/-EWG/-CEE</p>	
<p>-Lavspændingsdirektiv: -the Low Voltage Directive: -Niederspannungsrichtlinie: -Directive Basse Tension: -Lavspenningsdirektivet: -Dyrektywę Niskonapięciową</p>	<p>-de laagspanningsrichtlijn: -Lågspänningsdirektivet: -Pienjännitedirektiivi: -Smáspennueftirlitið: -Direttiva Basso Voltaggio: -Οδηγία Χαμηλής Τάσης:</p>
<p>2006/95/EC</p>	
<p>-EMC-direktivet: -and the EMC Directive: -EMV-Richtlinie: -Directive Compatibilité Electromagnétique: -EMC-direktivet: -Dyrektywę EMC – kompatybilności elektromagnetycznej</p>	<p>-en de EMC richtlijn: -EMC-direktivet: -EMC-direktiivi: -EMC-efirlitið: -Direttiva Compatibilità Elettromagnetica: -και την οδηγία EMC:</p>
<p>2004/108/EC</p>	
<p>Odense, 01.07.2015 -Adm. direktør -Managing Director Jørgen Andersen </p>	<p>-Algemeen directeur -Geschäftsführender Direktor -Président Directeur Général -Dyrektor Zarządzający -Verkställande direktör -Toimitusjohtaja -Frankvemdastjóri -Direttore Generale -Διευθύνων Σύμβουλος</p>



www.draft-booster.com







DK: exodraft a/s

C. F. Tietgens Boulevard 41
DK-5220 Odense SØ
Tel: +45 7010 2234
Fax: +45 7010 2235
info@exodraft.dk
www.exodraft.dk

GR: almeva Hellas O.E.

Ζακύνθου 12 & Σύρου
GR-14452 Μεταμόρφωση
Αθήνα, Ελλάδα
Τηλ: +30 210 2322970
E-mail: info@almeva.gr
www.almeva.gr

www.draftbooster.gr

